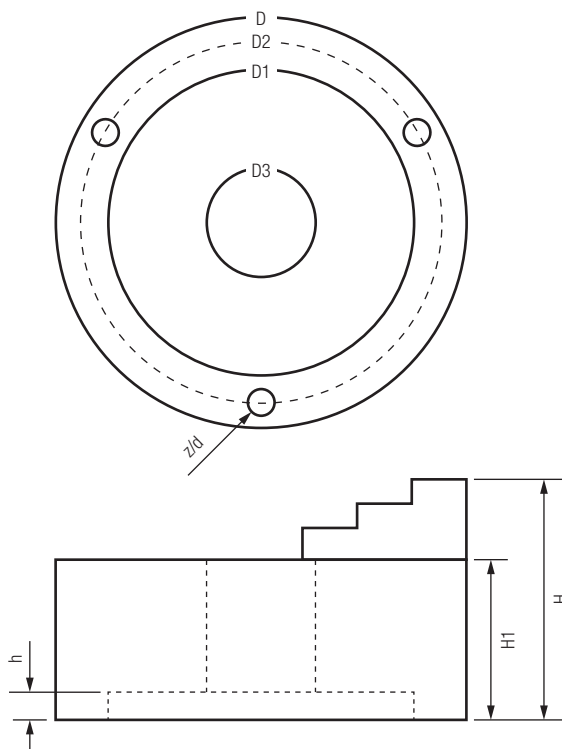
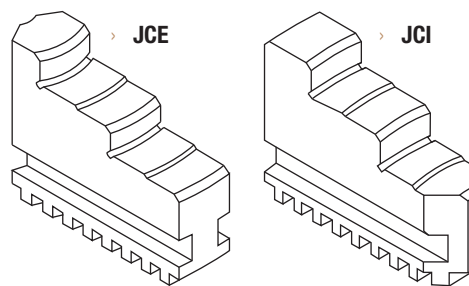


PLACAS PARA TORNO

Placas para Torno com 3 Castanhas Universais
Modelo BASIC



- > Fixação traseira
- > Corpo em ferro fundido e castanhas em aço temperado
- > Castanhas autocentrantes
- > Jogo de castanhas escalonadas para o exterior (montadas na placa) - **JCE**
- > Jogo de castanhas escalonadas para o interior - **JCI**
- > Chave de aperto - **CH**



Peças de reposição

Código	Diâmetro	Pinhão*	Coroa	Chave	JCI	JCE
900.001	80mm	PI-80CHT	CO-80CHT	CH-80CHT	JCI-80CHT	JCE-80CHT
900.002	100mm	PI-100CHT	CO-100CHT	CH-100CHT	JCI-100CHT	JCE-100CHT
900.003	130mm	PI-130CHT	CO-130CHT	CH-130CHT	JCI-130CHT	JCE-130CHT
900.004	160mm	PI-160CHT	CO-160CHT	CH-160CHT	JCI-160CHT	JCE-160CHT
900.005	200mm	PI-200CHT	CO-200CHT	CH-200CHT	JCI-200CHT	JCE-200CHT
900.006	250mm	PI-250CHT	CO-250CHT	CH-250CHT	JCI-250CHT	JCE-250CHT
900.007	315mm	PI-315CHT	CO-315CHT	CH-315CHT	JCI-315CHT	JCE-315CHT
900.008	400mm	PI-400CHT	CO-400CHT	CH-400CHT	JCI-400CHT	JCE-400CHT

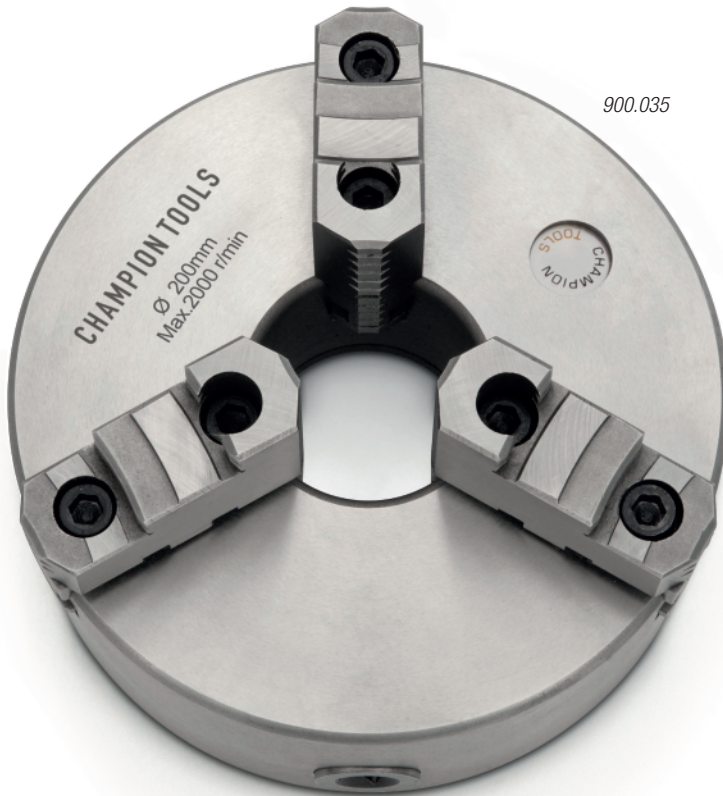
* Pinhão fornecido individualmente

Especificações técnicas

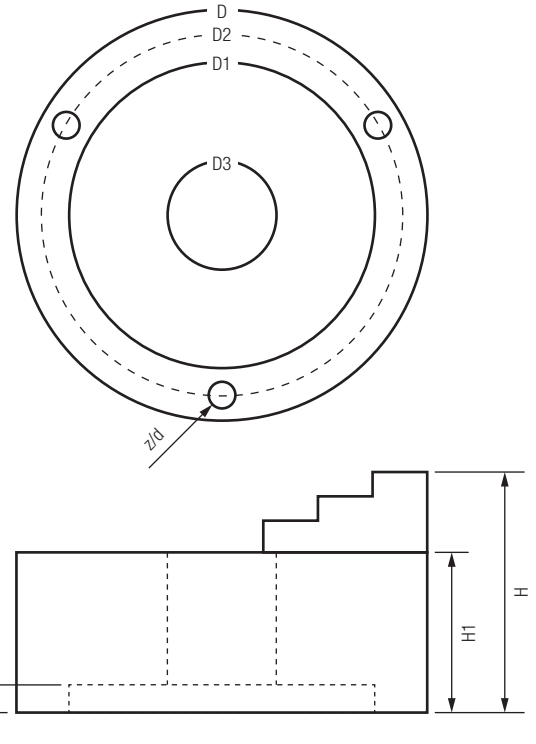
D	D1	D2	D3	z/d	H	H1	h	RPM	NM
80	55	66	16	3-M6	66	50	3,5	4000	40
100	72	84	22	3-M8	74,5	55	3,5	3500	60
130	100	115	30	3-M8	85	58	4	3000	100
160	130	142	40	3-M8	95	65	5	2500	160
200	165	180	65	3-M10	109	75	5	2000	250
250	206	226	80	3-M12	120	80	5	1600	320
315	260	285	100	3-M16	142,5	90	6	1200	400
400	340	368	130	3-M16	155,5	100	6	1000	500

RPM: Velocidade máxima; NM: Torque máximo
Demais dimensões em milímetros

Placas para Torno com 3 Castanhas Sobrepostas Reversíveis
Modelo BASIC



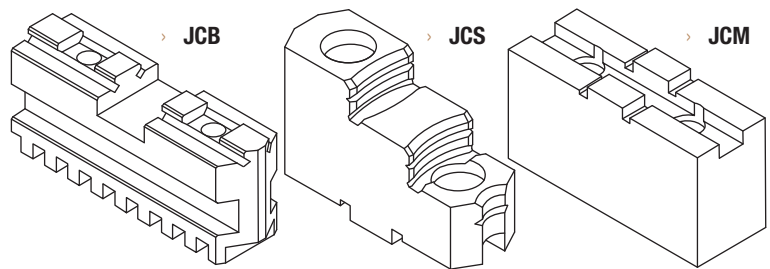
900.035



- > Fixação traseira
- > Corpo em ferro fundido e castanhas em aço temperado
- > Castanhas autocentrantes
- > Jogo de castanhas sobrepostas reversíveis (montadas na placa) - **JCS**
- > Jogo de castanhas base (montadas na placa) - **JCB**
- > Chave de aperto - **CH**

Acessório opcional

- > Jogo de castanhas mole (não temperadas) - **JCM**



> Peças de reposição

Código	Diâmetro	Pinhão*	Coroa	Chave	JCB	JCS	JCM
900.034	160mm	PI-160CHT	CO-160CHT	CH-160CHT	JCB-160CHT	JCS-160CHT	JCM-160CHT
900.035	200mm	PI-200CHT	CO-200CHT	CH-200CHT	JCB-200CHT	JCS-200CHT	JCM-200CHT
900.036	250mm	PI-250CHT	CO-250CHT	CH-250CHT	JCB-250CHT	JCS-250CHT	JCM-250CHT
900.037	315mm	PI-315CHT	CO-315CHT	CH-315CHT	JCB-315CHT	JCS-315CHT	JCM-315CHT
900.039	400mm	PI-400CHT	CO-400CHT	CH-400CHT	JCB-400CHT	JCS-400CHT	JCM-400CHT
900.040	500mm	PI-500CHT	CO-500CHT	CH-500CHT	JCB-500CHT	JCS-500CHT	JCM-500CHT

* Pinhão fornecido individualmente

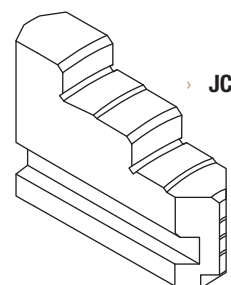
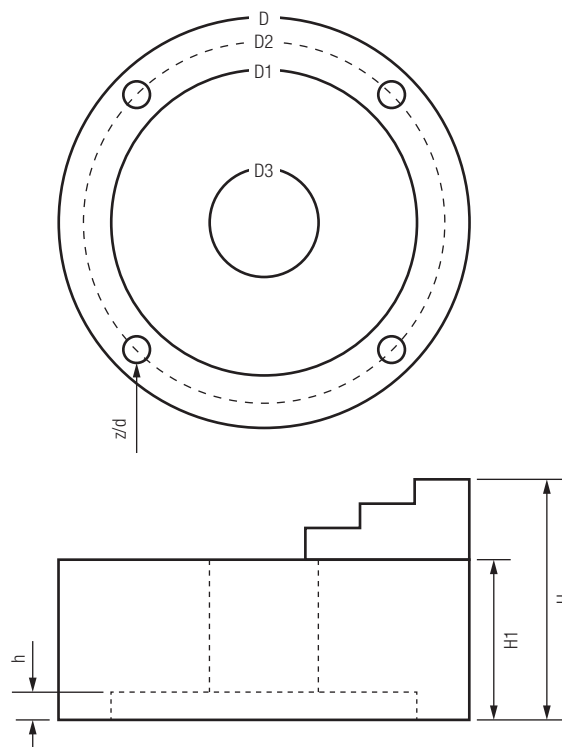
> Especificações técnicas

D	D1	D2	D3	z/d	H	H1	h	RPM	NM
160	130	142	40	3-M8	109	65	5	2500	160
200	165	180	65	3-M10	122	75	5	2000	250
250	206	226	80	3-M12	133	80	5	1600	320
315	260	285	100	3-M16	155,5	90	6	1200	400
400	340	368	130	3-M16	170,5	100	6	1000	500
500	440	465	200	6-M16	203	115	6	800	630

RPM: Velocidade máxima; NM: Torque máximo
Demais dimensões em milímetros

PLACAS PARA TORNO

Placas para Torno com 4 Castanhas Independentes
Modelo BASIC



- > Fixação traseira (apenas código 900.102) e frontal (para os demais)
- > Corpo em ferro fundido e castanhas em aço temperado
- > Castanhas com movimentação independente
- > Jogo de castanhas reversíveis (montadas na placa) - **JC**
- > Chave de aperto - **CHI**

> Peças de reposição

Código	Diâmetro	Fuso*	Garfo*	Chave	JC
900.102	125mm	FU-125CHT	GA-125CHT	CHI-125CHT	JC-125CHT
900.103	160mm	FU-160CHT	GA-160CHT	CHI-160CHT	JC-160CHT
900.104	200mm	FU-200CHT	GA-200CHT	CHI-200CHT	JC-200CHT
900.105	250mm	FU-250CHT	GA-250CHT	CHI-250CHT	JC-250CHT
900.106	315mm	FU-315CHT	GA-315CHT	CHI-315CHT	JC-315CHT
900.107	350mm	FU-350CHT	GA-350CHT	CHI-350CHT	JC-350CHT
900.108	400mm	FU-400CHT	GA-400CHT	CHI-400CHT	JC-400CHT
900.110	500mm	FU-500CHT	GA-500CHT	CHI-500CHT	JC-500CHT
900.111	630mm	FU-630CHT	GA-630CHT	CHI-630CHT	JC-630CHT

* Fuso e garfo fornecidos individualmente

> Especificações técnicas

D	D1	D2	D3	z/d	H	H1	h	RPM
125	95	108	30	4-M8	78	56	5	3500
160	65	95	45	4-M10	93	65	5	3200
200	75	95	55	4-M10	107	75	6	1800
250	110	130	75	4-M12	120	80	6	1500
315	140	165	95	4-M16	138	90	6	1200
350	140	168	95	4-M16	138	90	6	800
400	160	185	125	4-M16	143	95	8	800
500	200	236	160	4-M20	160	105	8	500
630	220	258	180	4-M20	180	116	10	400

RPM: Velocidade máxima;

Demais dimensões em milímetros